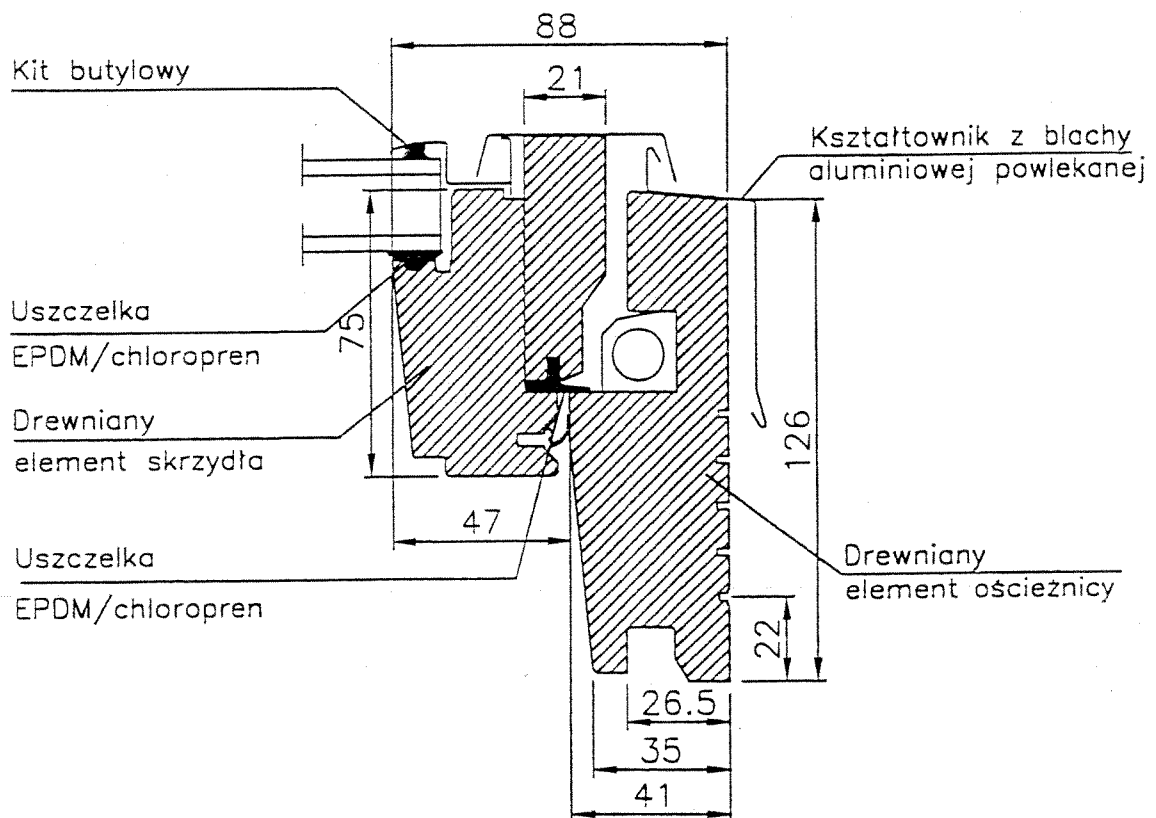


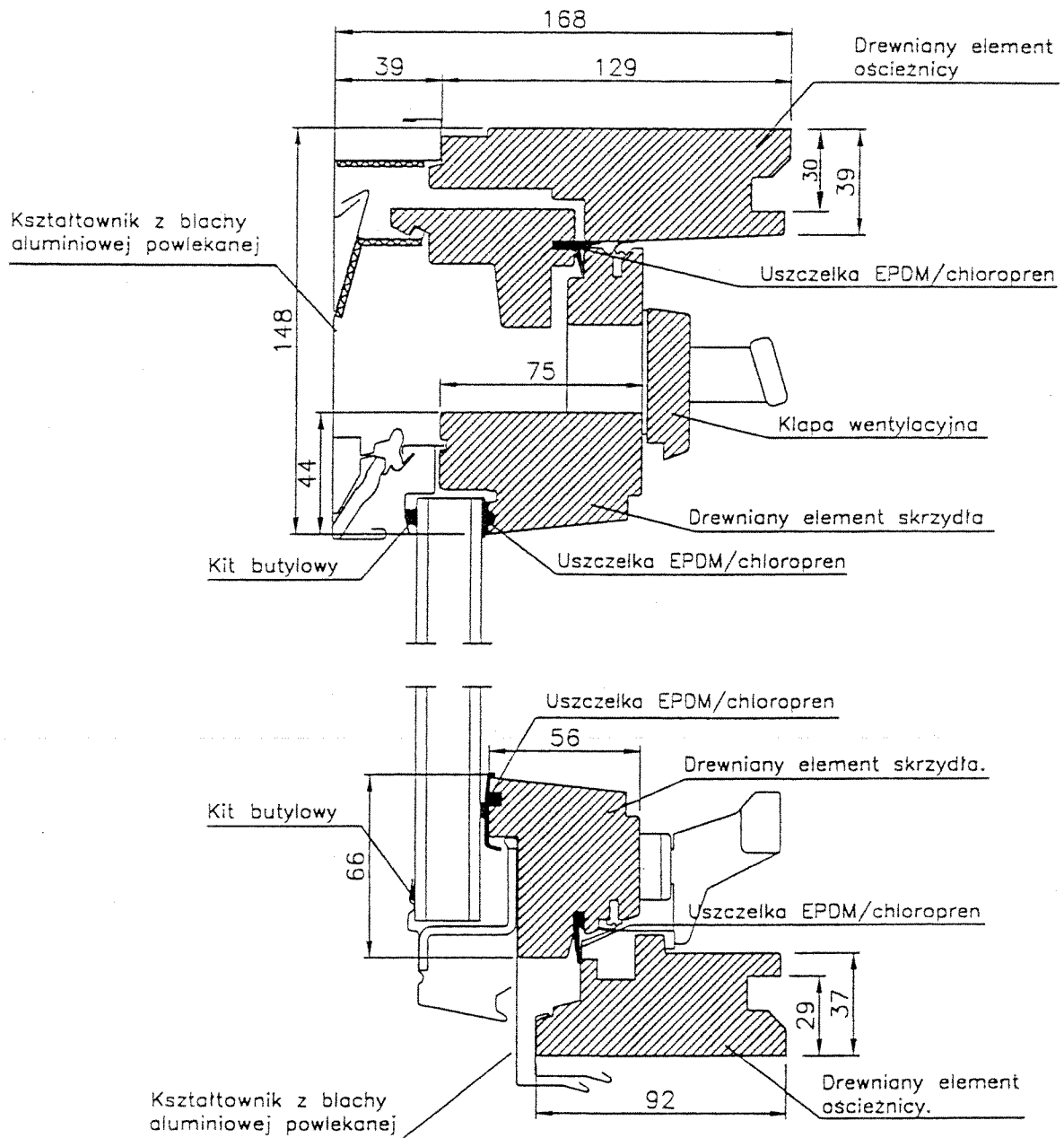
# RYSUNKI

## SPIS RYSUNKÓW

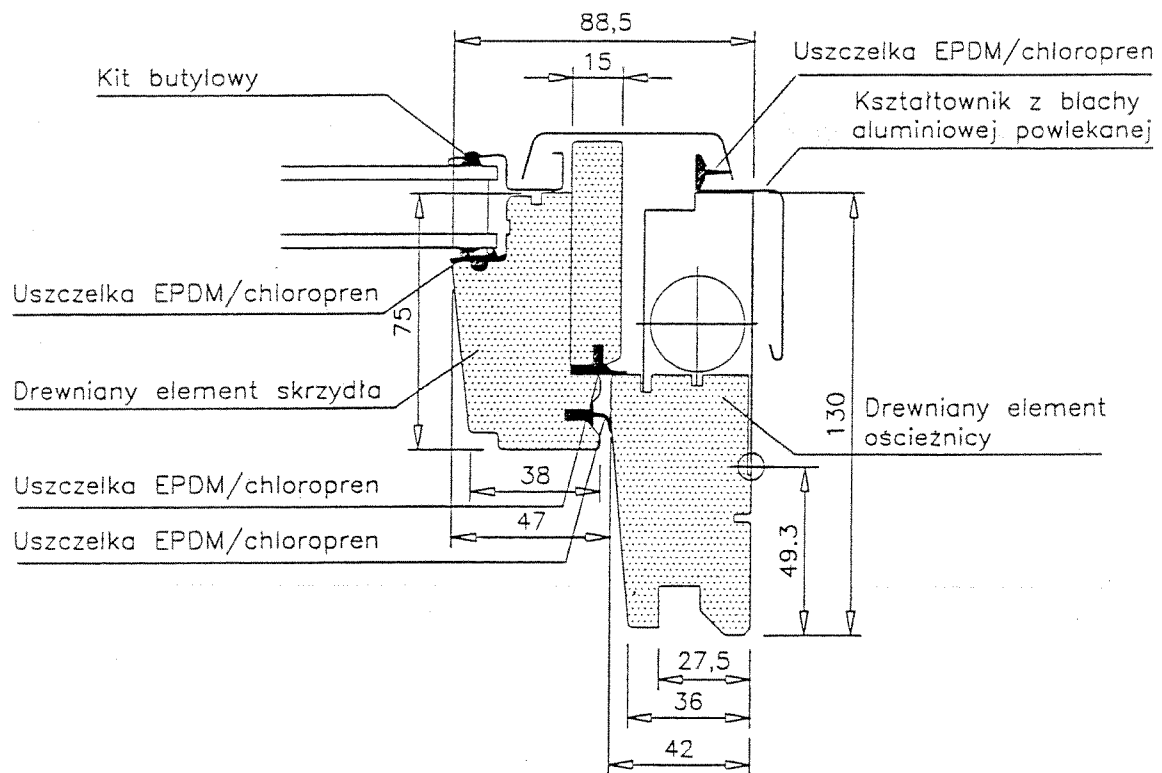
<b>Rys. 1.</b>	Okna połaciowe VELUX® GHŁ — przekrój poziomy .....	33
<b>Rys. 2.</b>	Okna połaciowe VELUX® GHŁ — przekrój pionowy .....	34
<b>Rys. 3.</b>	Okna połaciowe VELUX® GPL V-21 — przekrój poziomy.....	35
<b>Rys. 4.</b>	Okna połaciowe VELUX® GPL V-21 — przekrój pionowy.....	36
<b>Rys. 5.</b>	Kołnierz uszczelniający EDH w oknach VELUX® GHŁ .....	37
<b>Rys. 6.</b>	Kołnierz uszczelniający EDH w oknach VELUX® GPL V-21 .....	38
<b>Rys. 7.</b>	Kołnierz uszczelniający EDS w oknach VELUX® GHŁ .....	39
<b>Rys. 8.</b>	Kołnierz uszczelniający EDS w oknach VELUX® GPL V-21 .....	40
<b>Rys. 9.</b>	Sposób mocowania okien połaciowych do konstrukcji dachu .....	41
<b>Rys. 10.</b>	Okno do poddaszy VELUX GHŁ z kołnierzem uszczelniającym EDH, zamontowane w dachu o konstrukcji drewnianej, krytym blachodachówką .....	42
<b>Rys. 11.</b>	Okno połaciowe VELUX® GPL V-21 z kołnierzem uszczelniającym EDH, zamontowane w dachu o konstrukcji drewnianej, krytym profilowaną dachówką cementową .....	43
<b>Rys. 12.</b>	Okno połaciowe VELUX® GHŁ z kołnierzem uszczelniającym EDS, zamontowane na dachu o konstrukcji drewnianej, krytym wielowarstwową blachą arkuszową .....	44
<b>Rys. 13.</b>	Okno połaciowe VELUX® GPL V-21 z kołnierzem uszczelniającym EDS, zamontowane na dachu o konstrukcji drewnianej, krytym wielowarstwą dachówką bitumiczną .....	45
<b>Rys. 14.</b>	Wymiary okien VELUX® GHŁ.....	46
<b>Rys. 15.</b>	Wymiary okien VELUX® GPL V-21 .....	47
<b>Rys. 16.</b>	Plan badania okien połaciowych pod obciążeniem równomiernie rozłożonym, działającym prostopadle do powierzchni okna .....	48



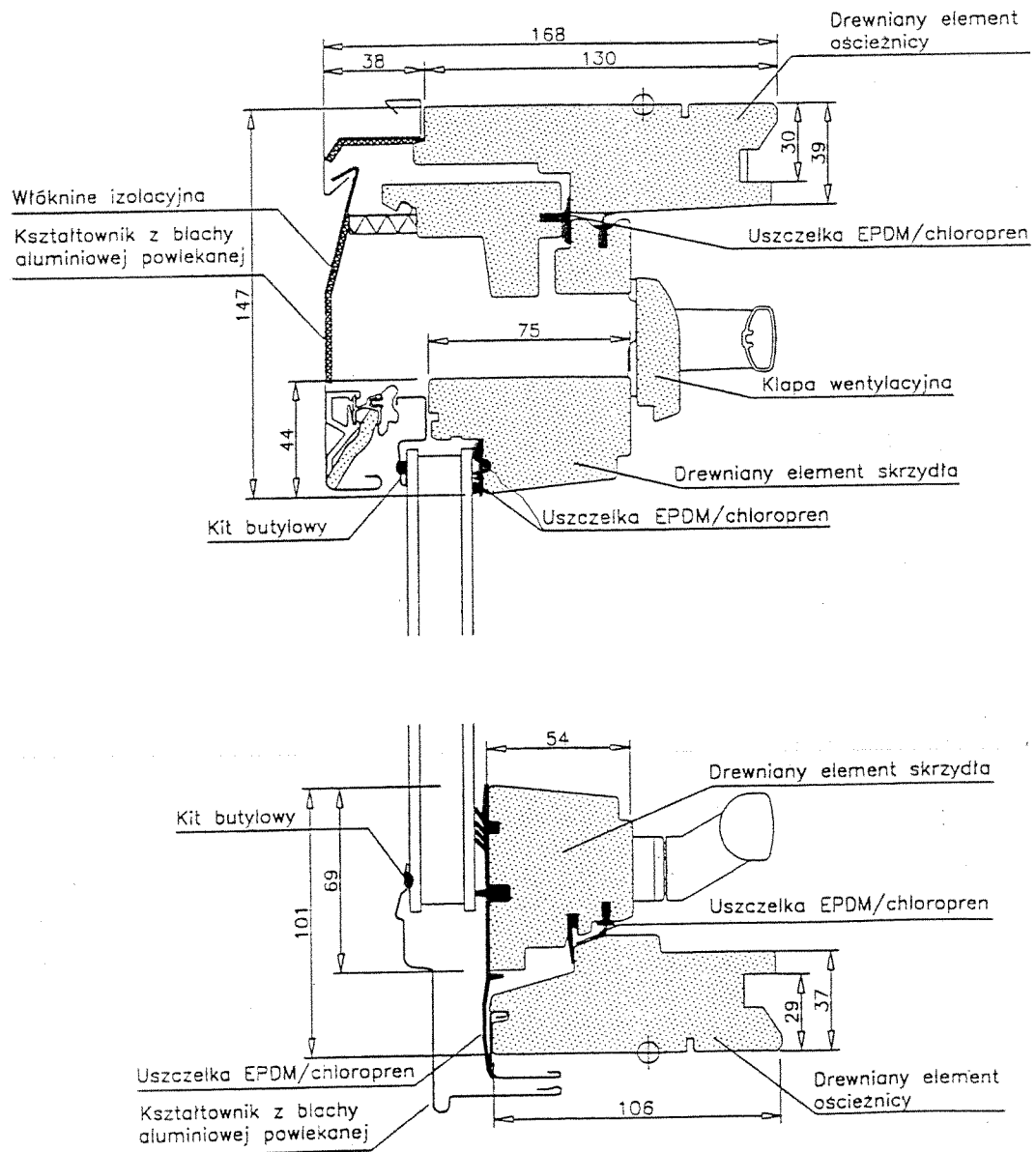
Rys. 1. Okna połaciowe VELUX® GHL — przekrój poziomy



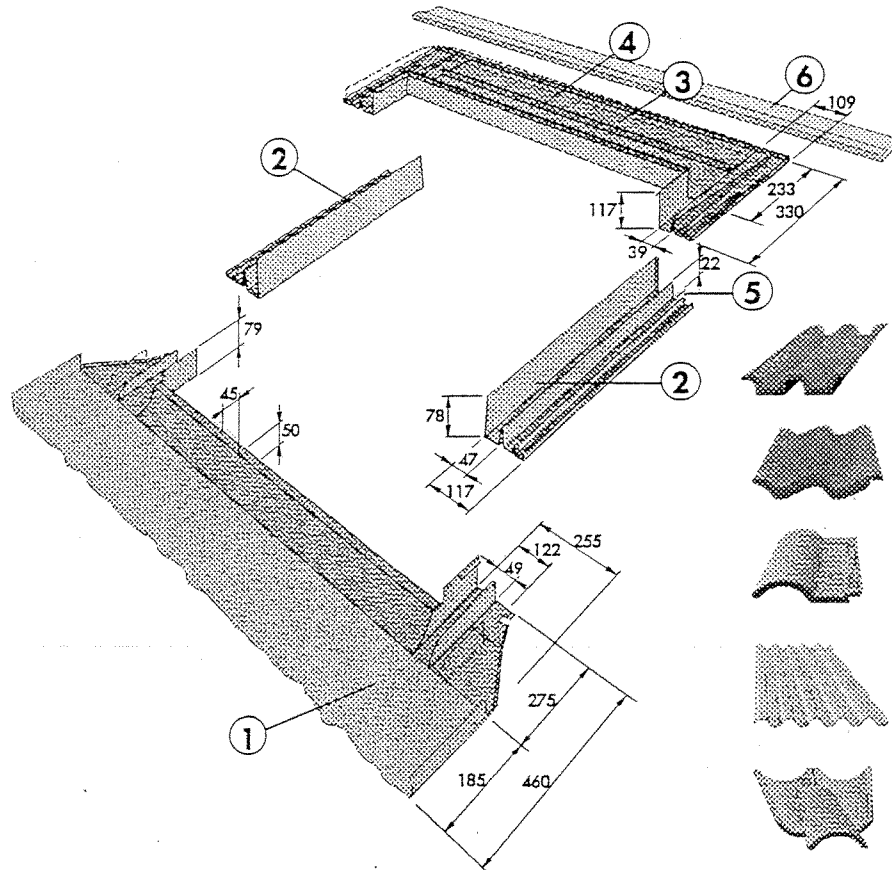
Rys. 2. Okna połaciowe VELUX® GH — przekrój pionowy



Rys. 3. Okna połaciowe VELUX® GPL V-21 — przekrój poziomy

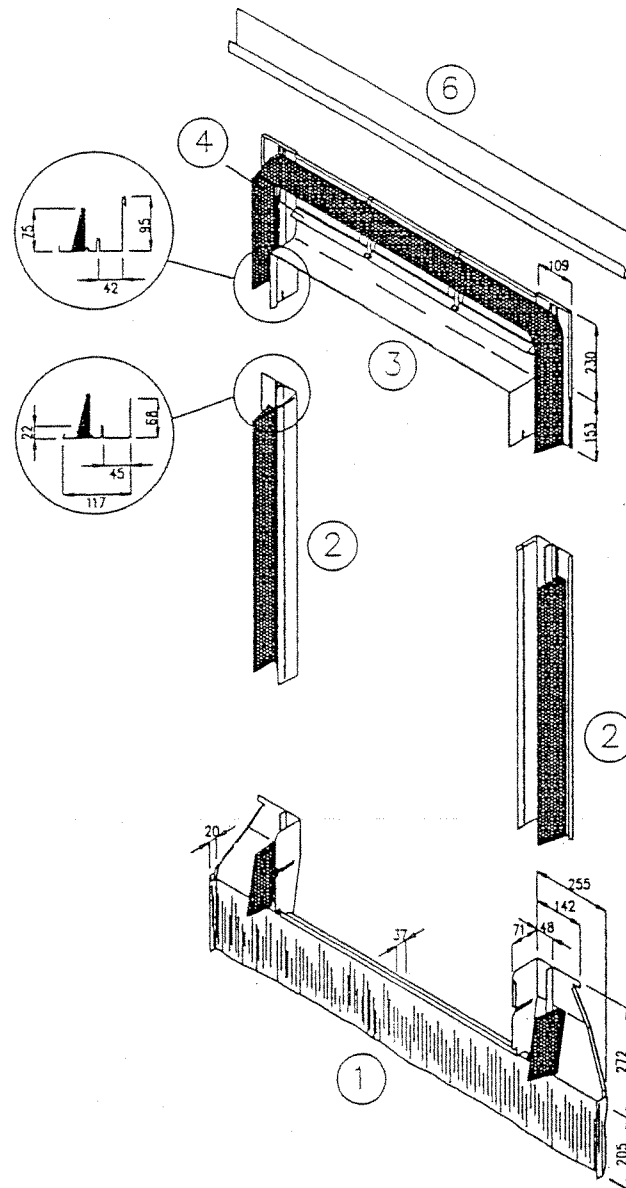


Rys. 4. Okna połaciowe VELUX® GPL V-21 — przekrój pionowy



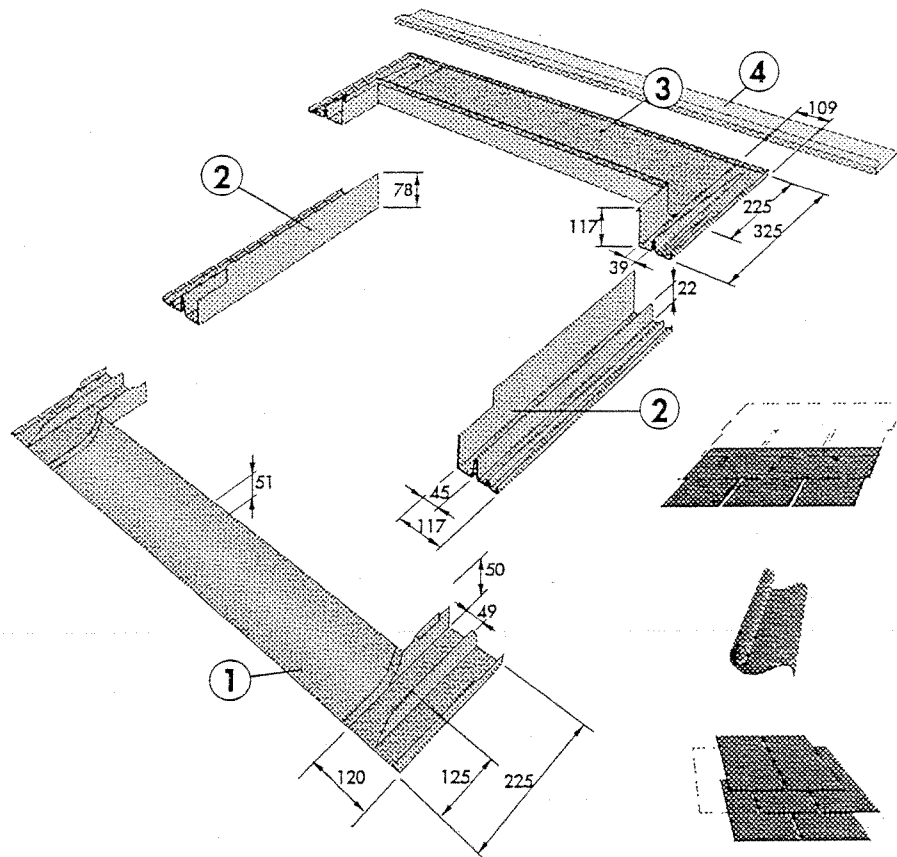
**Rys. 5.** Kołnierz uszczelniający EDH w oknach VELUX® GH

- 1 – część dolna z karbowanym fartuchem ołowianym; 2 – część boczna; 3 – część górna; 4 – podpora pokryciowych elementów profilowanych; 5 – uszczelka z pianki poliuretanowej; 6 – rynna odwadniająca



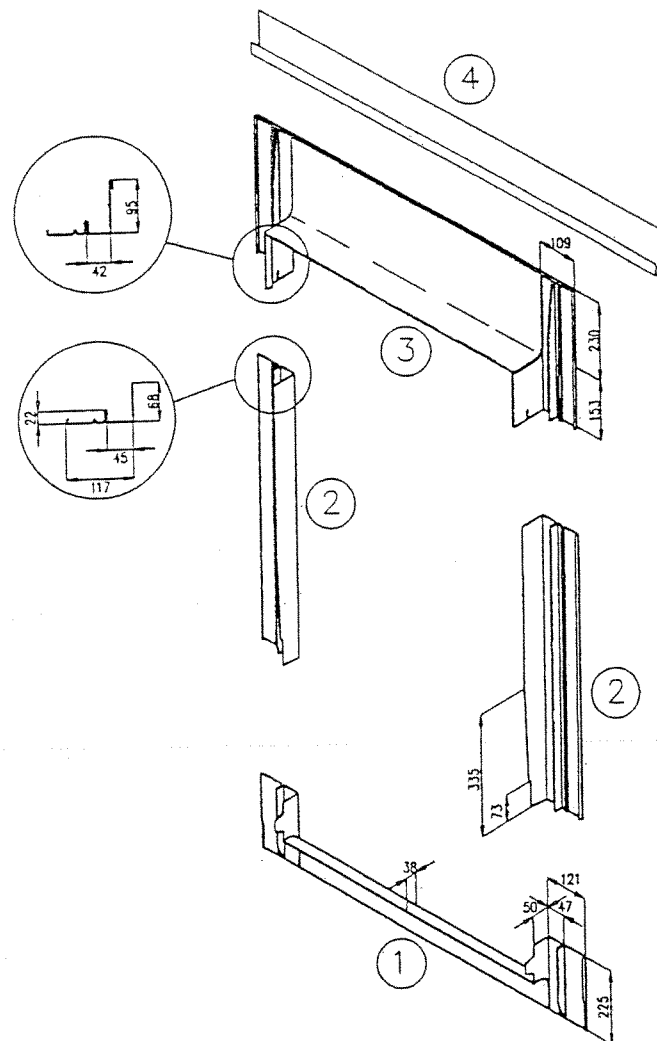
**Rys. 6.** Kołnierz uszczelniający EDH w oknach VELUX® GPL V-21

1 – część dolna z karbowanym fartuchem ołowianym; 2 – część boczna; 3 – część górna; 4 – podpora pokryciowych elementów profilowanych; 5 – uszczelka z pianki poliuretanowej; 6 – rynna odwadniająca



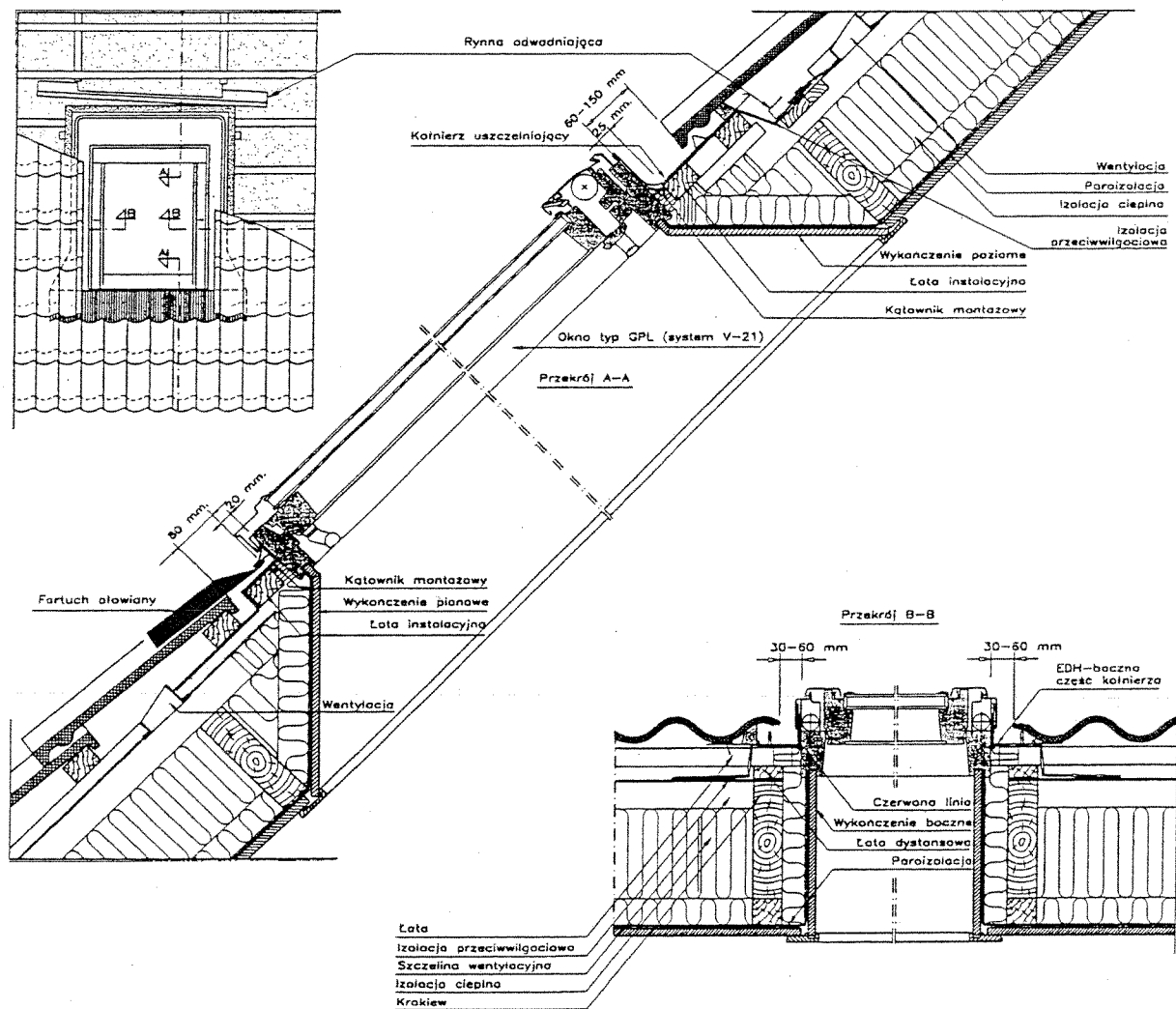
**Rys. 7.** Kołnierz uszczelniający EDS w oknach VELUX® GH

1 – część dolna; 2 – część boczna; 3 – część górna; 4 – rynna odwadniająca

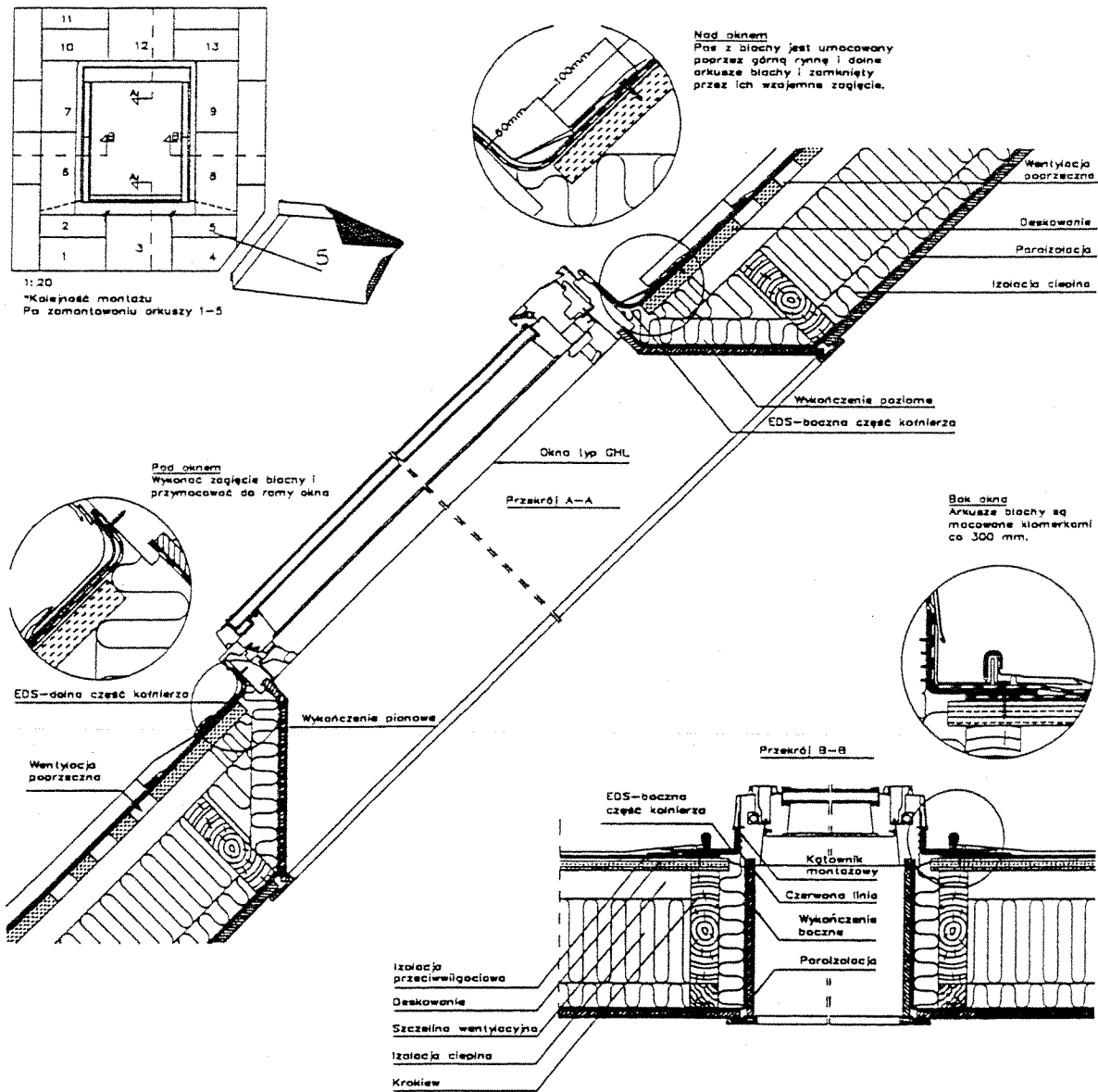


Rys. 8. Kołnierz uszczelniający EDS w oknach VELUX® GPL V-21

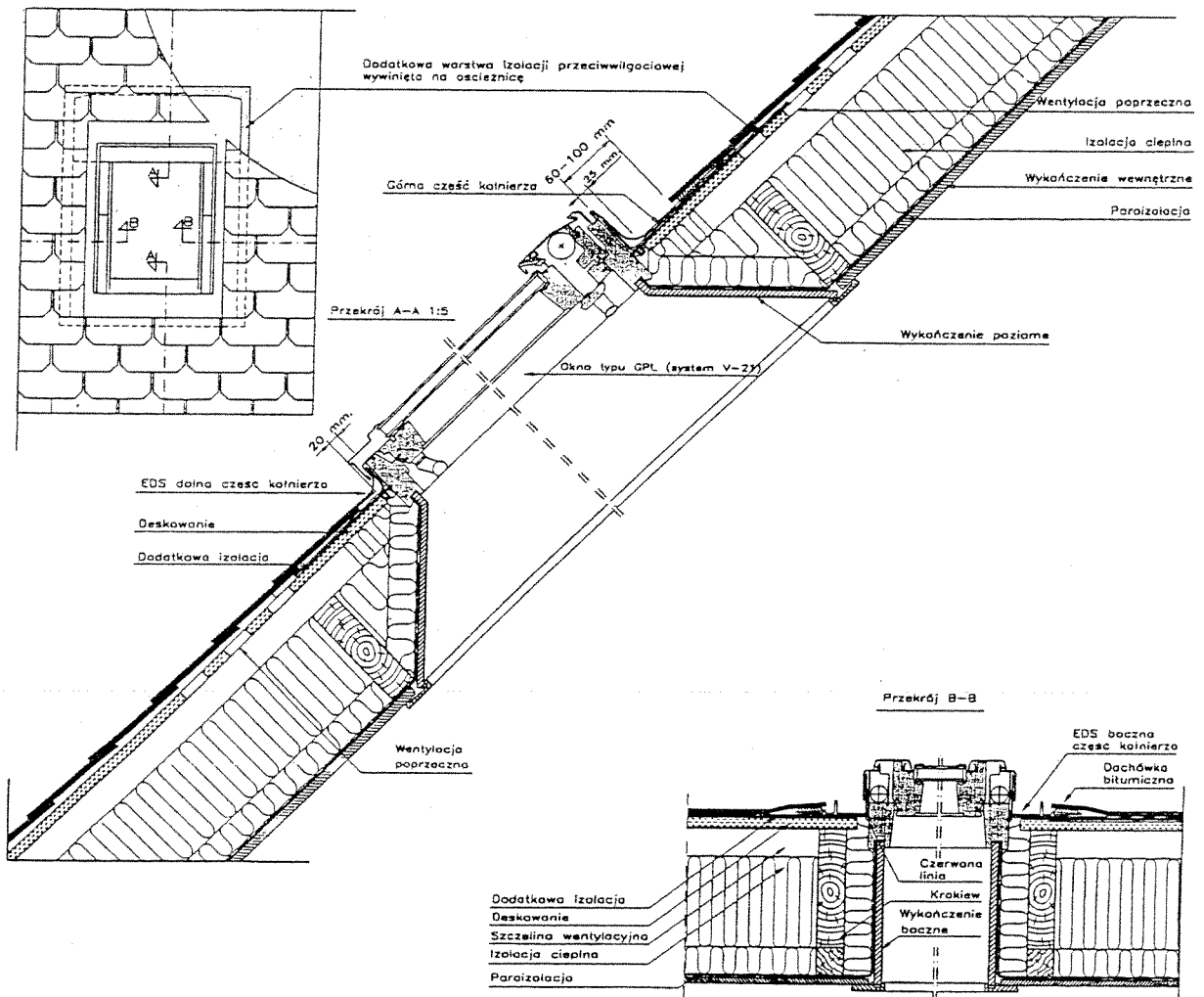
1 – część dolna; 2 – część boczna; 3 – część górna; 4 – rynna odwadniająca



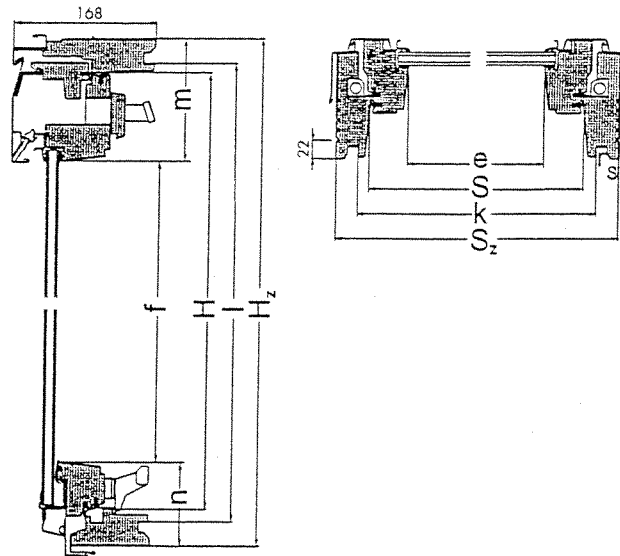
Rys. 11. Okno połaciowe VELUX® GPL V-21 z kołnierzem uszczelniającym EDH, zamontowane w dachu o konstrukcji drewnianej, krytym profilowaną dachówką cementową



Rys. 12. Okno połaciowe VELUX® GHF z kołnierzem uszczelniającym EDS, zamontowane na dachu o konstrukcji drewnianej, krytym wielowarstwową blachą arkuszową



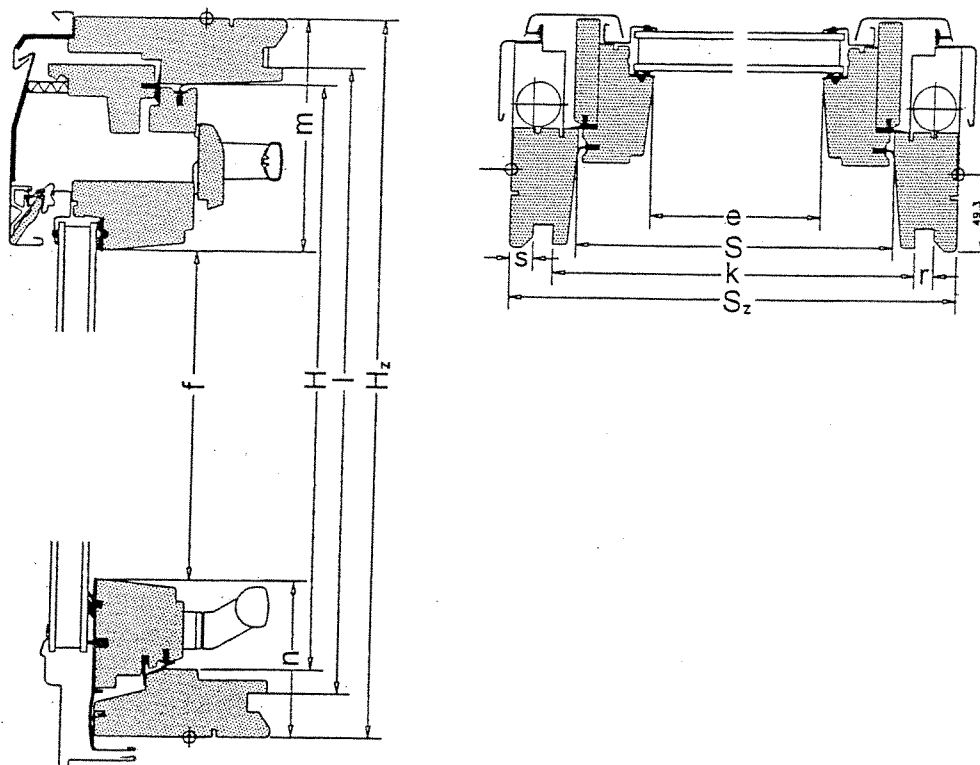
Rys. 13. Okno połaciowe VELUX® GPL V-21 z kołnierzem uszczelniającym EDS, zamontowane na dachu o konstrukcji drewnianej, krytym wielowarstwową dachówką bitumiczną



Symbol okna	Wymiary, mm					
	S <sub>z</sub>	S	e	k	r	s
308	778	696	602	725	12,5	14

Symbol okna	Wymiary, mm					
	H <sub>z</sub>	H	f	l	m	n
308	1398	1313	1150	1339	148	101

Rys. 14. Wymiary okien VELUX® GH



Symbol okna	Wymiary, mm					
	S <sub>2</sub>	S	e	k	r	s
P08	942	858	765	887	12,5	15
S08	1140	1056	963	1085	12,5	15

Symbol okna	Wymiary, mm					
	H <sub>2</sub>	H	f	l	m	n
M08, P08, S08	1398	1281	1150	1339	147	101

Rys. 15. Wymiary okien VELUX® GPL V-21

