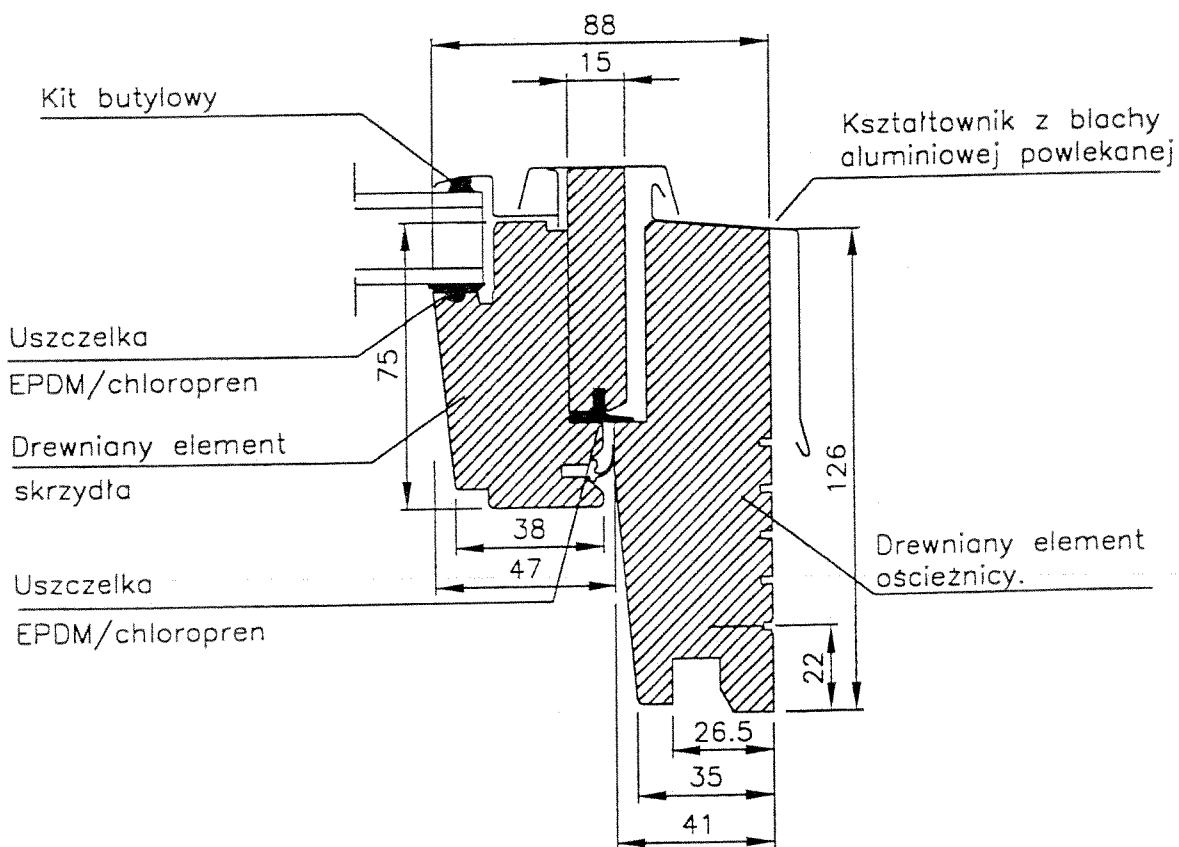


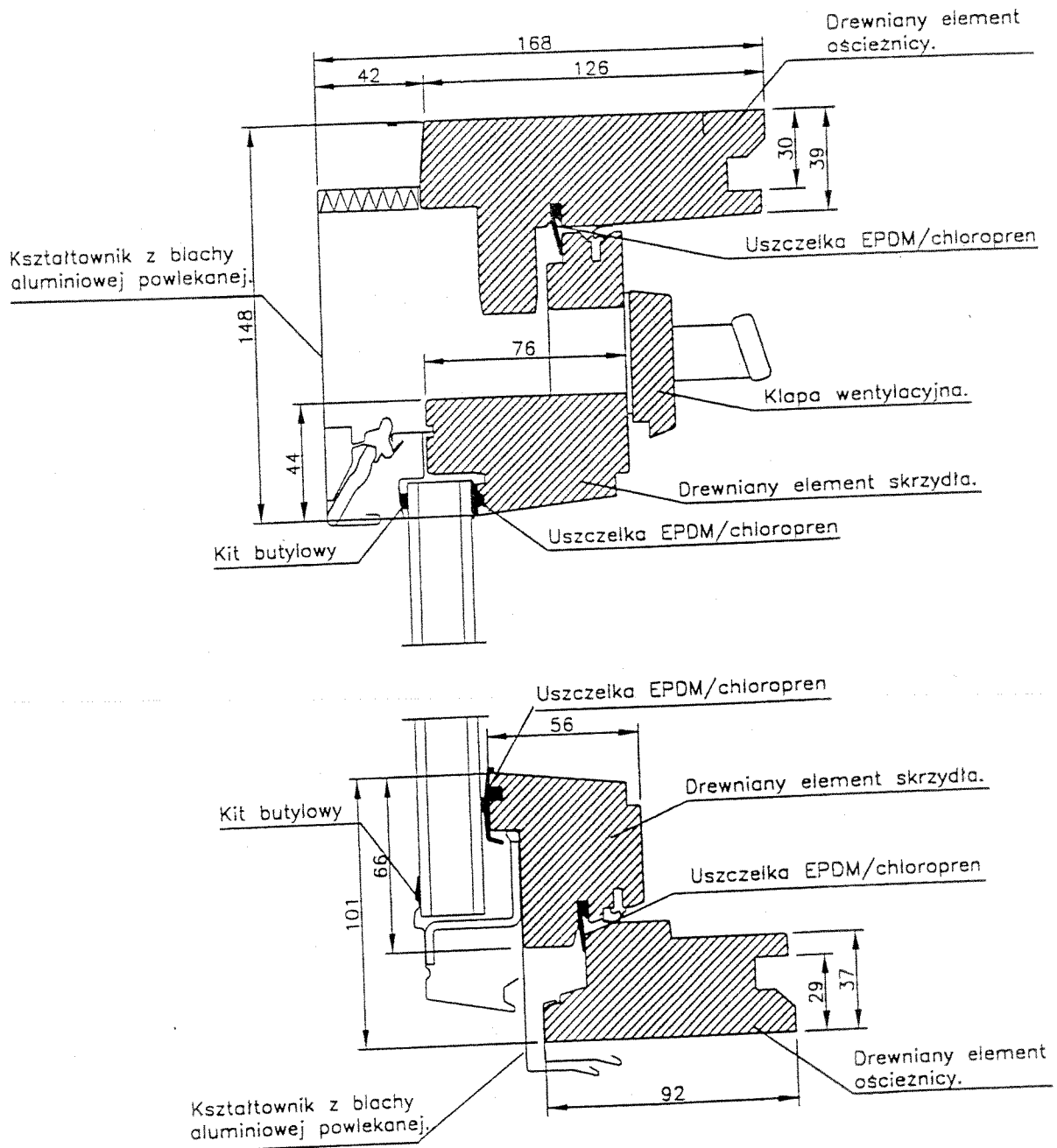
RYSUNKI

SPIS RYSUNKÓW

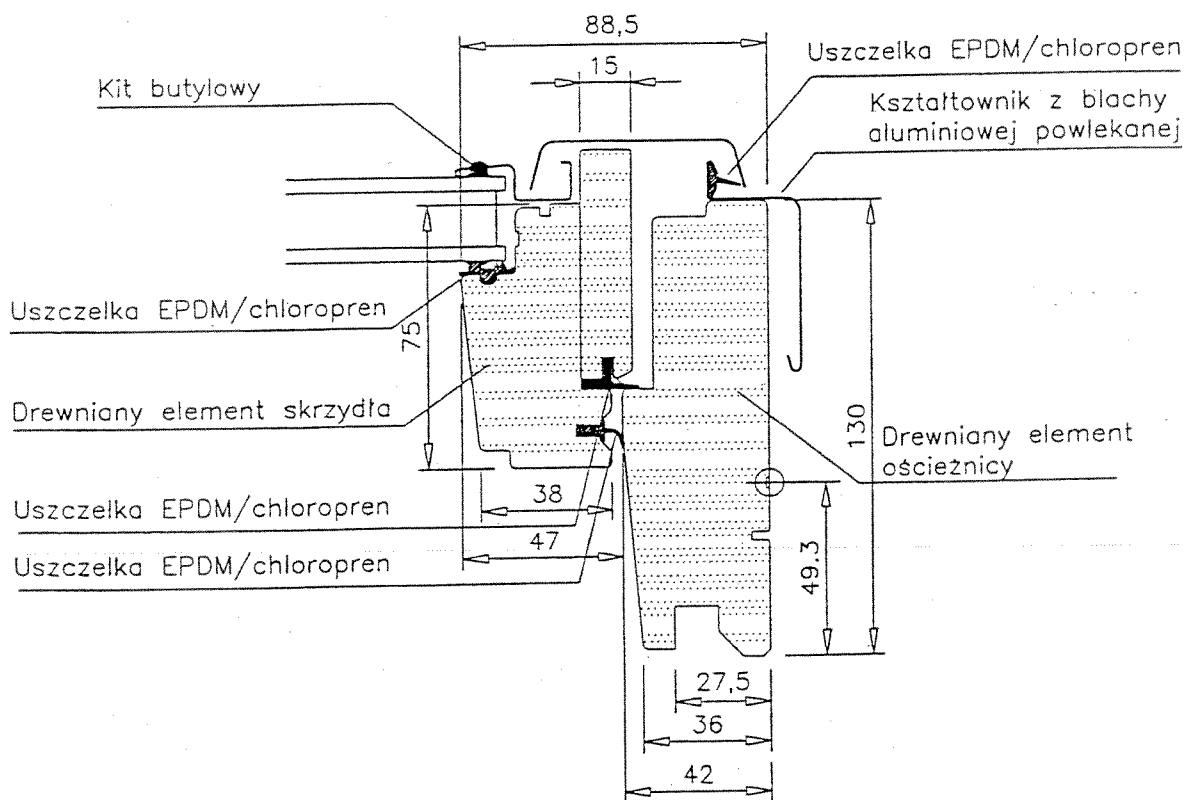
Rys. 1.	Okna połaciowe VELUX® GGL — przekrój poziomy.....	33
Rys. 2.	Okna połaciowe VELUX® GGL — przekrój pionowy.....	34
Rys. 3.	Okna połaciowe VELUX® GGL V-21 — przekrój poziomy.....	35
Rys. 4.	Okna połaciowe VELUX® GGL V-21 — przekrój pionowy.....	36
Rys. 5.	Kołnierz uszczelniający EDH w oknach VELUX® GGL.....	37
Rys. 6.	Kołnierz uszczelniający EDH w oknach VELUX® GGL V-21.....	38
Rys. 7.	Kołnierz uszczelniający EDS w oknach VELUX® GGL.....	39
Rys. 8.	Kołnierz uszczelniający EDS w oknach VELUX® GGL V-21.....	40
Rys. 9.	Sposób mocowania okien połaciowych do konstrukcji dachu.....	41
Rys. 10.	Okno połaciowe VELUX® GGL z kołnierzem uszczelniającym EDH, zamontowane w dachu o konstrukcji drewnianej, krytym profilowaną dachówką cementową.....	42
Rys. 11.	Okno połaciowe VELUX® GGL V-21 z kołnierzem uszczelniającym EDH, zamontowane w dachu o konstrukcji drewnianej, krytym profilowaną dachówką cementową.....	43
Rys. 12.	Okno połaciowe VELUX® GGL z kołnierzem uszczelniającym EDS, zamontowane na dachu o konstrukcji drewnianej, krytym wielowarstwową dachówką bitumiczną.....	44
Rys. 13.	Okno połaciowe VELUX® GGL V-21 z kołnierzem uszczelniającym EDS, zamontowane na dachu o konstrukcji drewnianej, krytym wielowarstwą dachówką bitumiczną.....	45
Rys. 14.	Okna połaciowe VELUX® GGL V-21 z kołnierzem uszczelniającym KOMBI, zamontowane w dachu o konstrukcji drewnianej, krytym profilowaną dachówką cementową.....	46
Rys. 15.	Wymiary okien VELUX® GGL.....	47
Rys. 16.	Wymiary okien VELUX® GGL V-21.....	48
Rys. 17.	Plan badania okien połaciowych pod obciążeniem równomiernie rozłożonym, działającym prostopadle do powierzchni okna.....	49



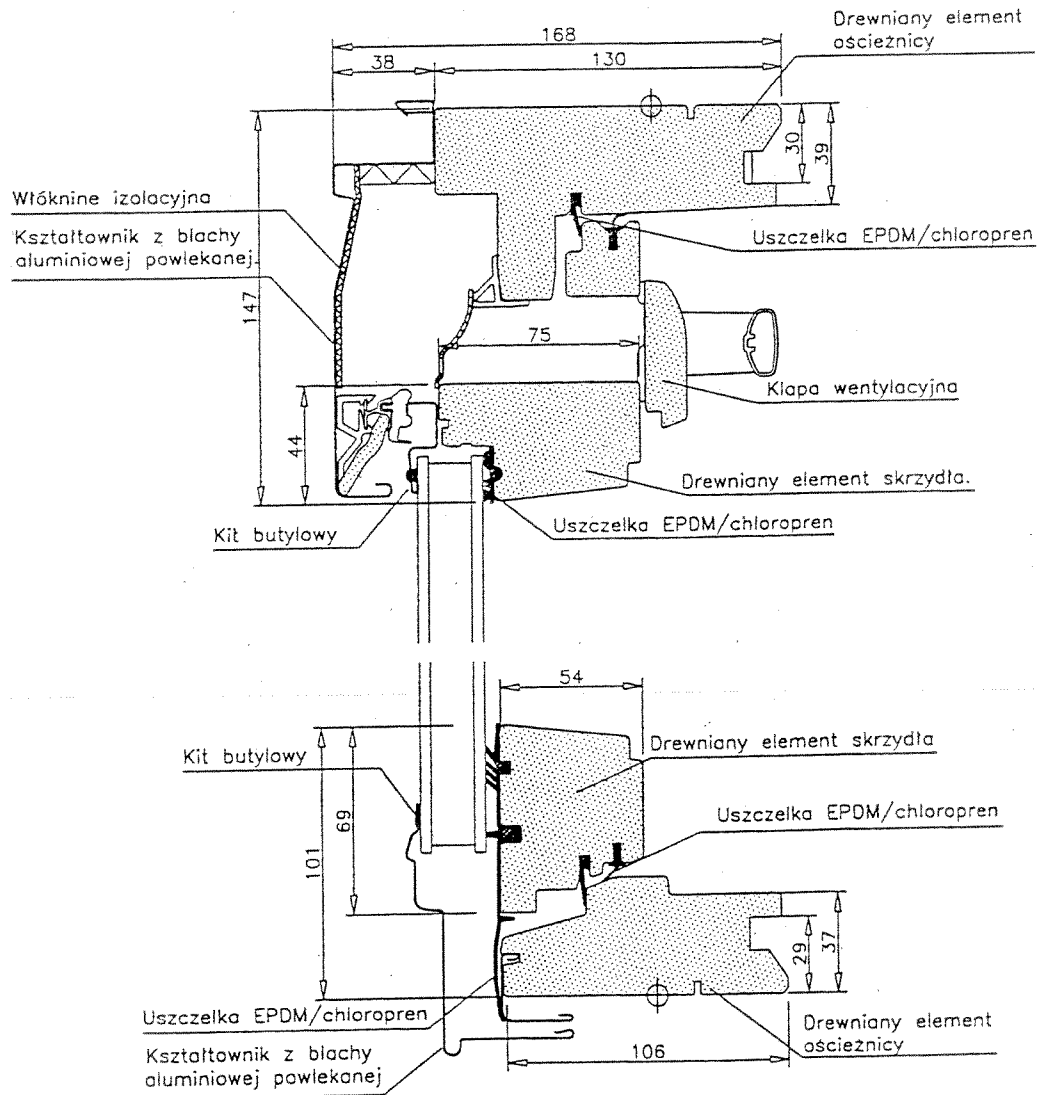
Rys. 1. Okna połaciowe VELUX® GGL — przekrój poziomy



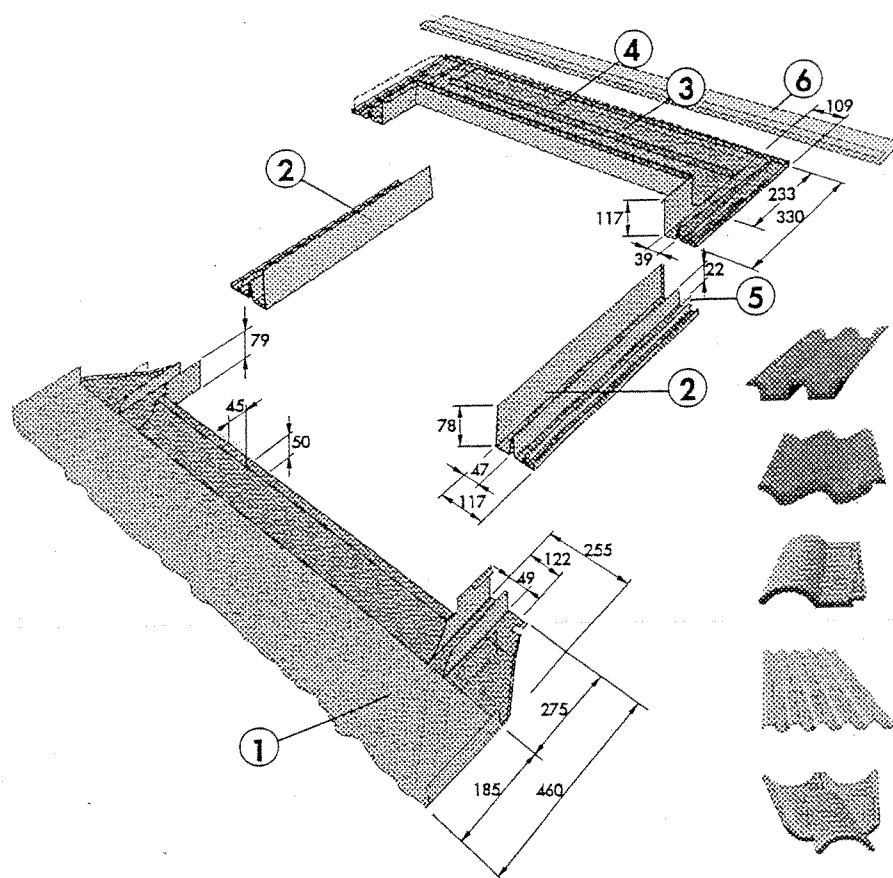
Rys. 2. Okna połaciowe VELUX® GGL — przekrój pionowy



Rys. 3. Okna połaciowe VELUX® GGL V-21 — przekrój poziomy

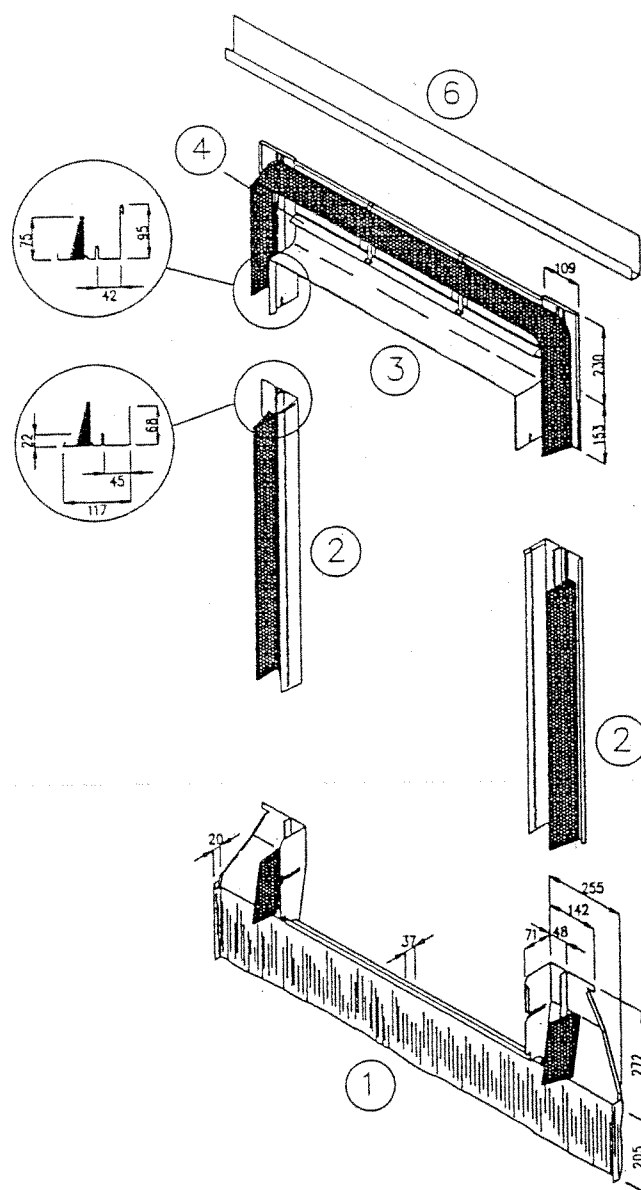


Rys. 4. Okna połaciowe VELUX® GGL V-21 — przekrój pionowy



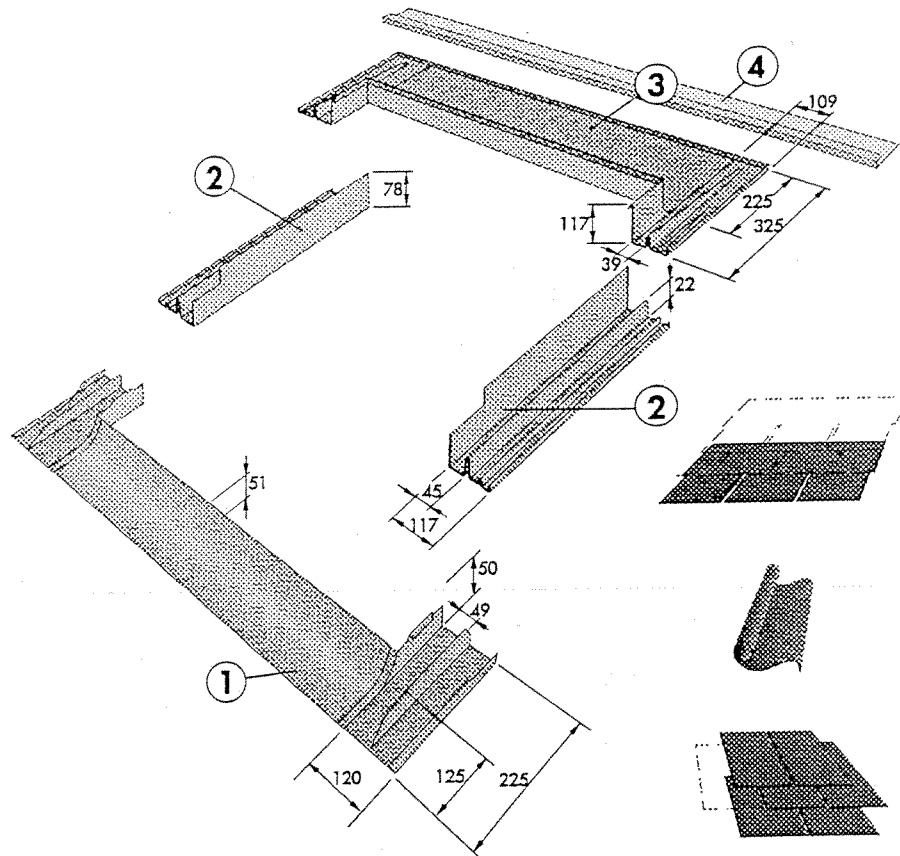
Rys. 5. Kołnierz uszczelniający EDH w oknach VELUX® GGL

1 – część dolna z karbowanym fartuchem ołowianym; 2 – część boczna; 3 – część górna; 4 – podpora pokryciowych elementów profilowanych; 5 – uszczelka z pianki poliuretanowej; 6 – rynna odwadniająca

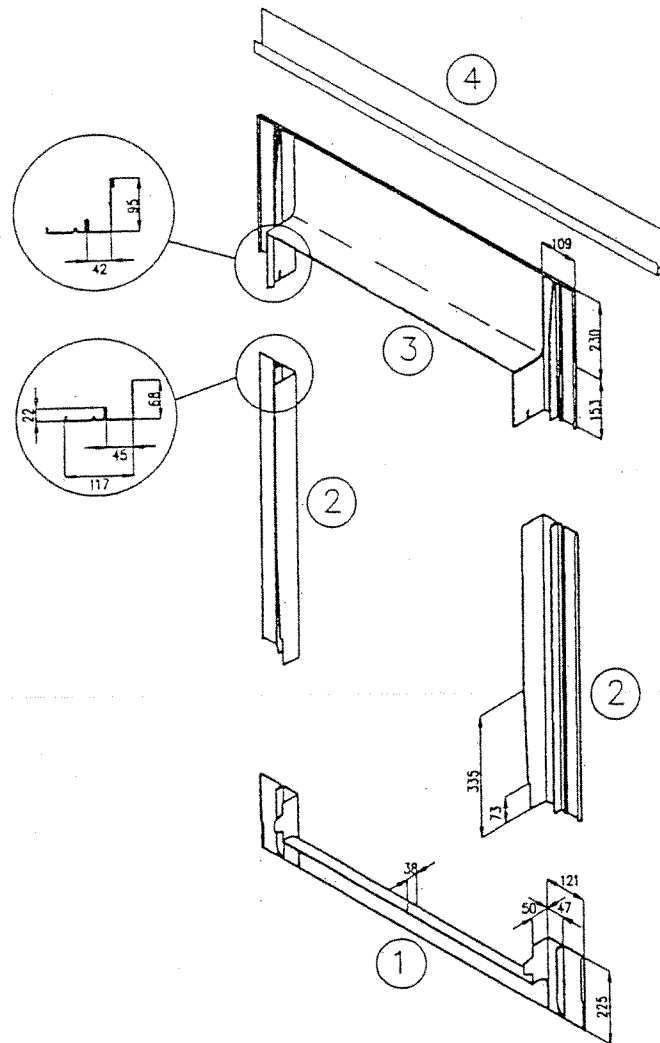


Rys. 6. Kołnierz uszczelniający EDH w oknach VELUX® GGL V-21

1 – część dolna z karbowanym fartuchem ołowianym; 2 – część boczna; 3 – część górna; 4 – podpora pokryciowych elementów profilowanych; 5 – uszczelna z pianki poliuretanowej; 6 – rynna odwadniająca

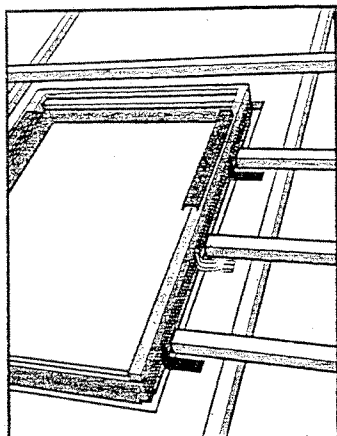


Rys. 7. Kołnierz uszczelniający EDS w oknach VELUX® GGL
 1 – część dolna; 2 – część boczna; 3 – część górna; 4 – rynna odwadniająca

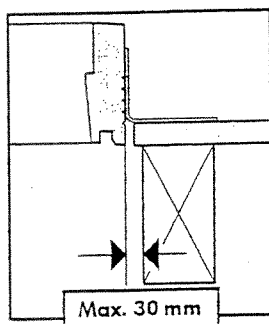
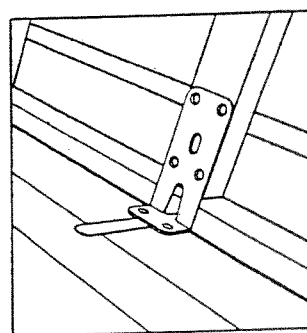
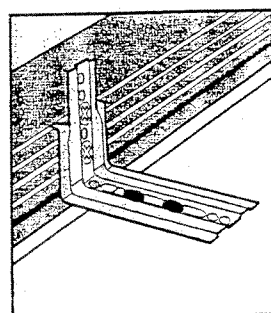
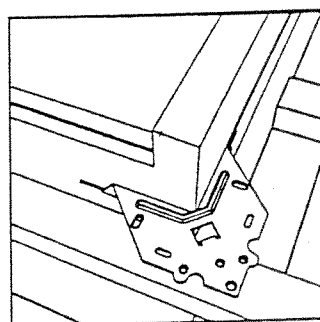
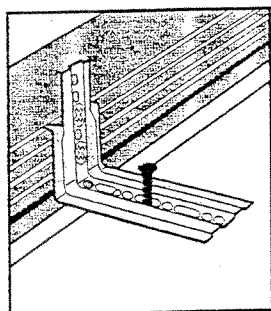
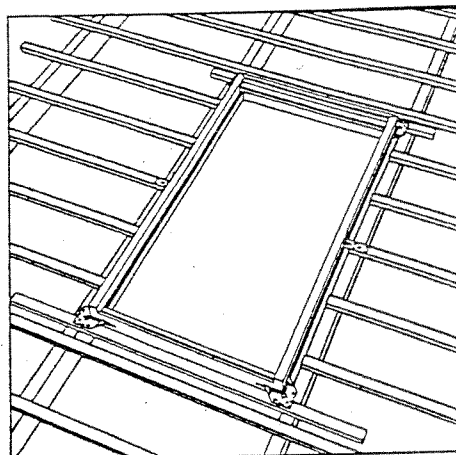


Rys. 8. Kołnierz uszczelniający EDS w oknach VELUX® GGL V-21
 1 – część dolna; 2 – część boczna; 3 – część górna; 4 – rynna odwadniająca

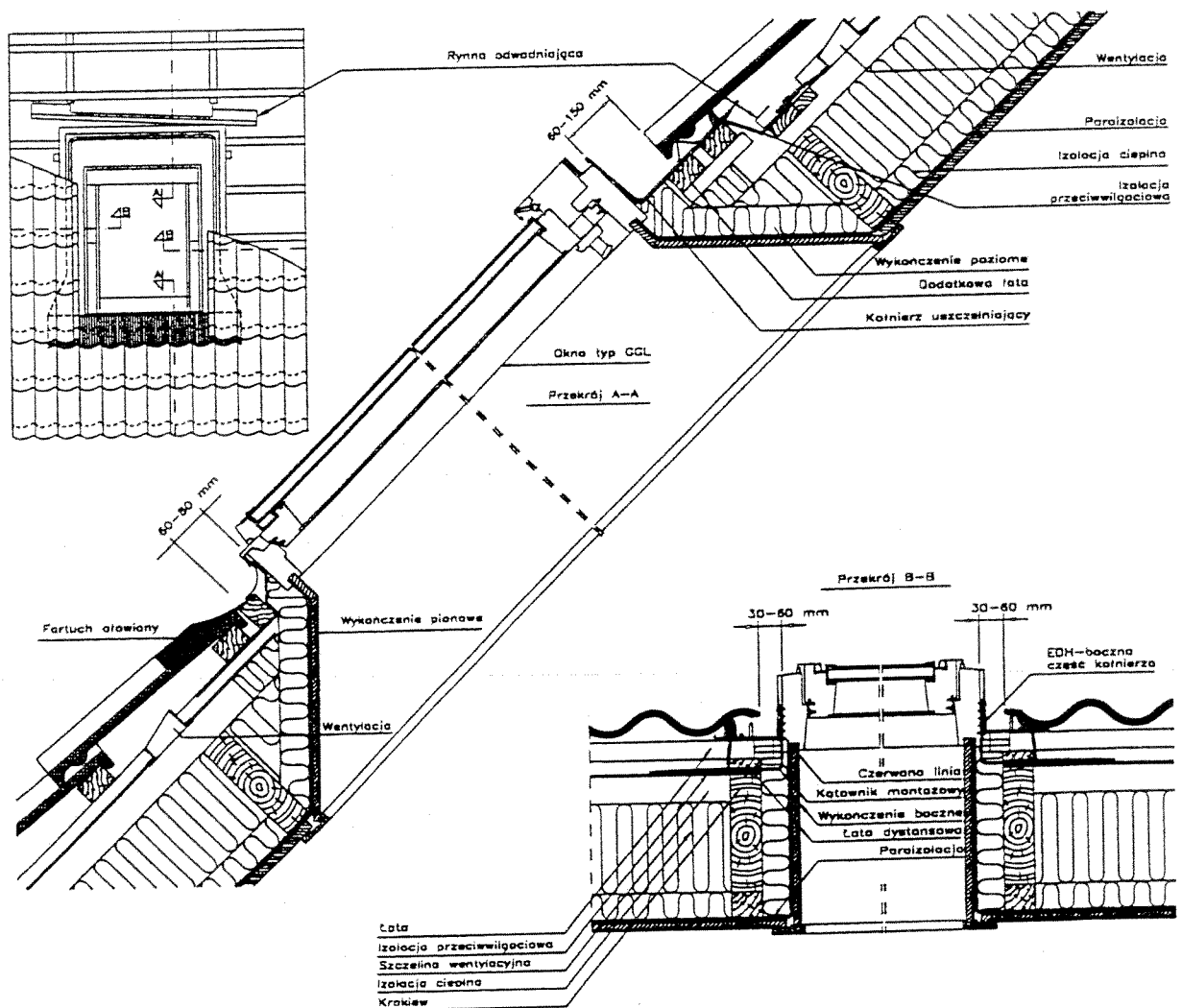
a)



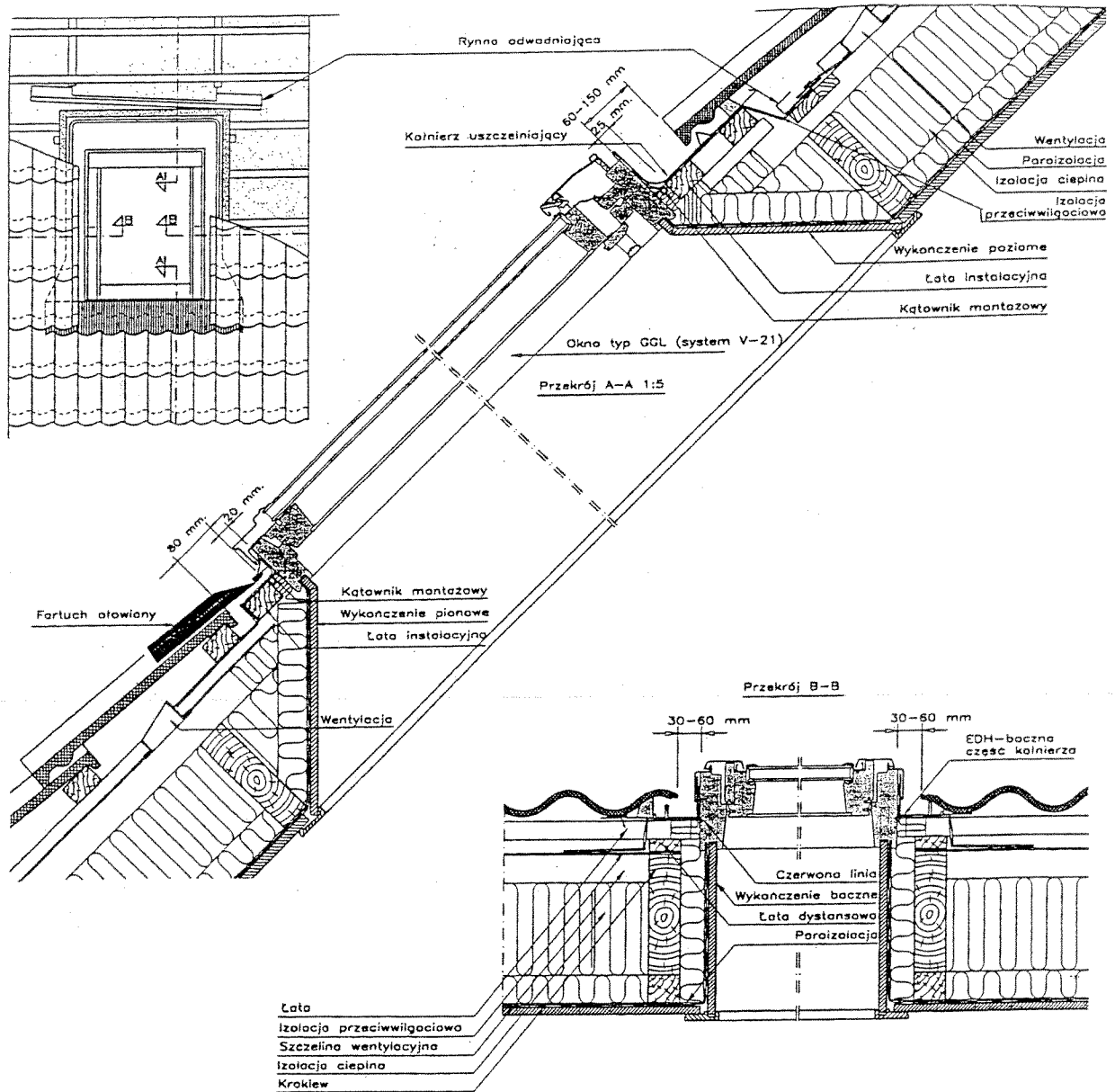
b)



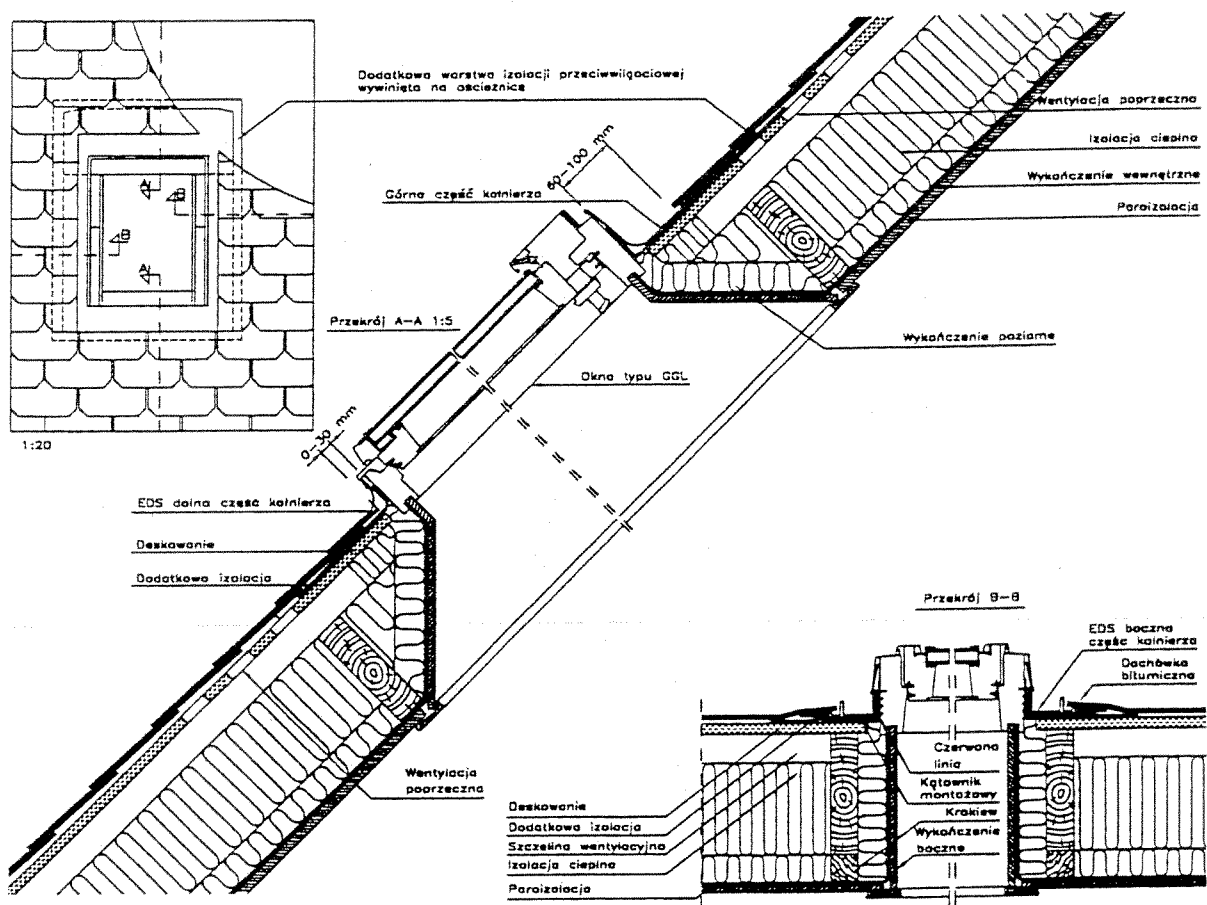
Rys. 9. Sposób mocowania okien połaciowych do konstrukcji dachu
 a) okna VELUX® GGL; b) okna VELUX® GGL V-21



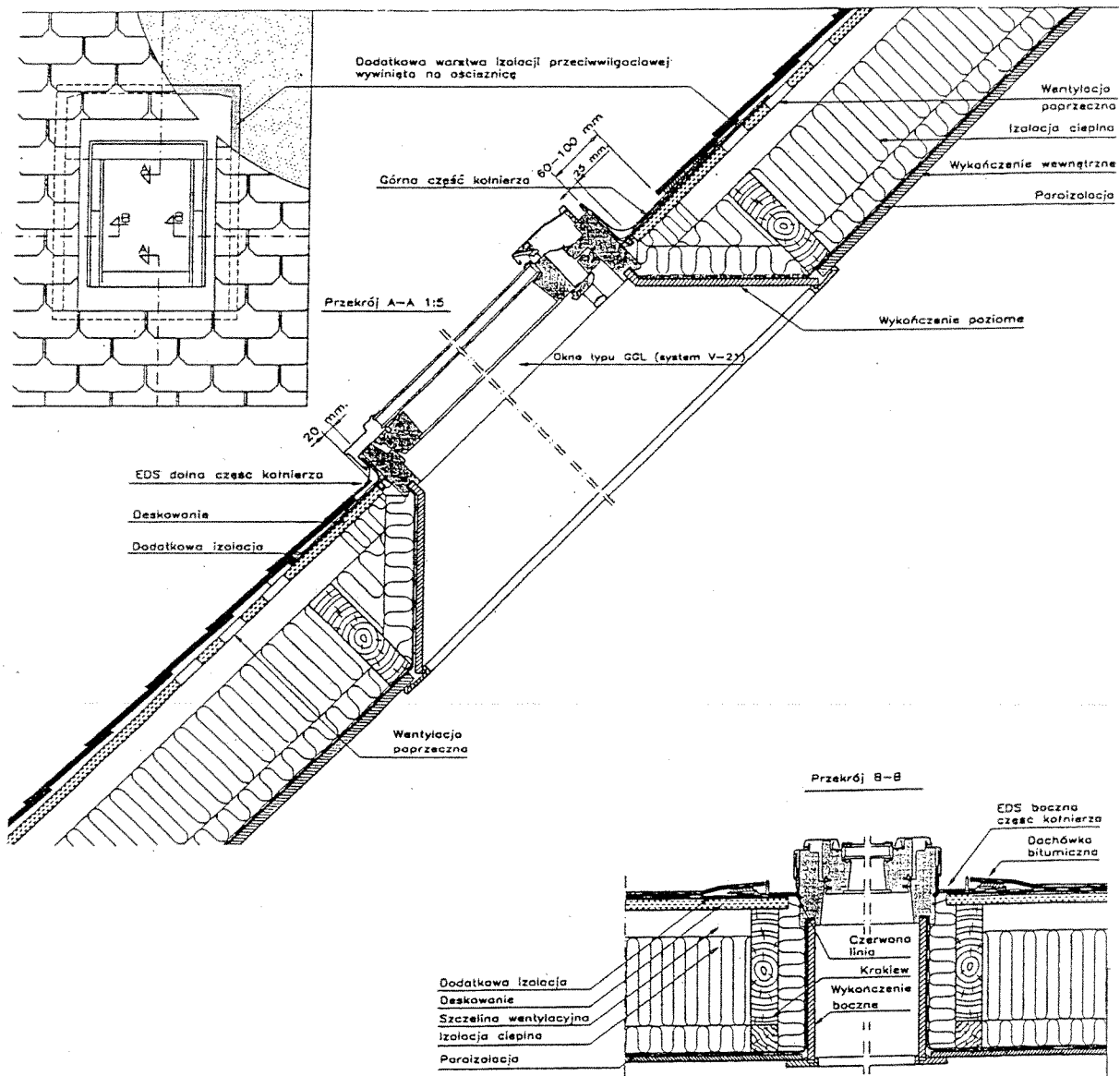
Rys. 10. Okno połaciowe VELUX® GGL z kolnierzem uszczelniającym EDH, zamontowane w dachu o konstrukcji drewnianej, krytym profilowaną dachówką cementową



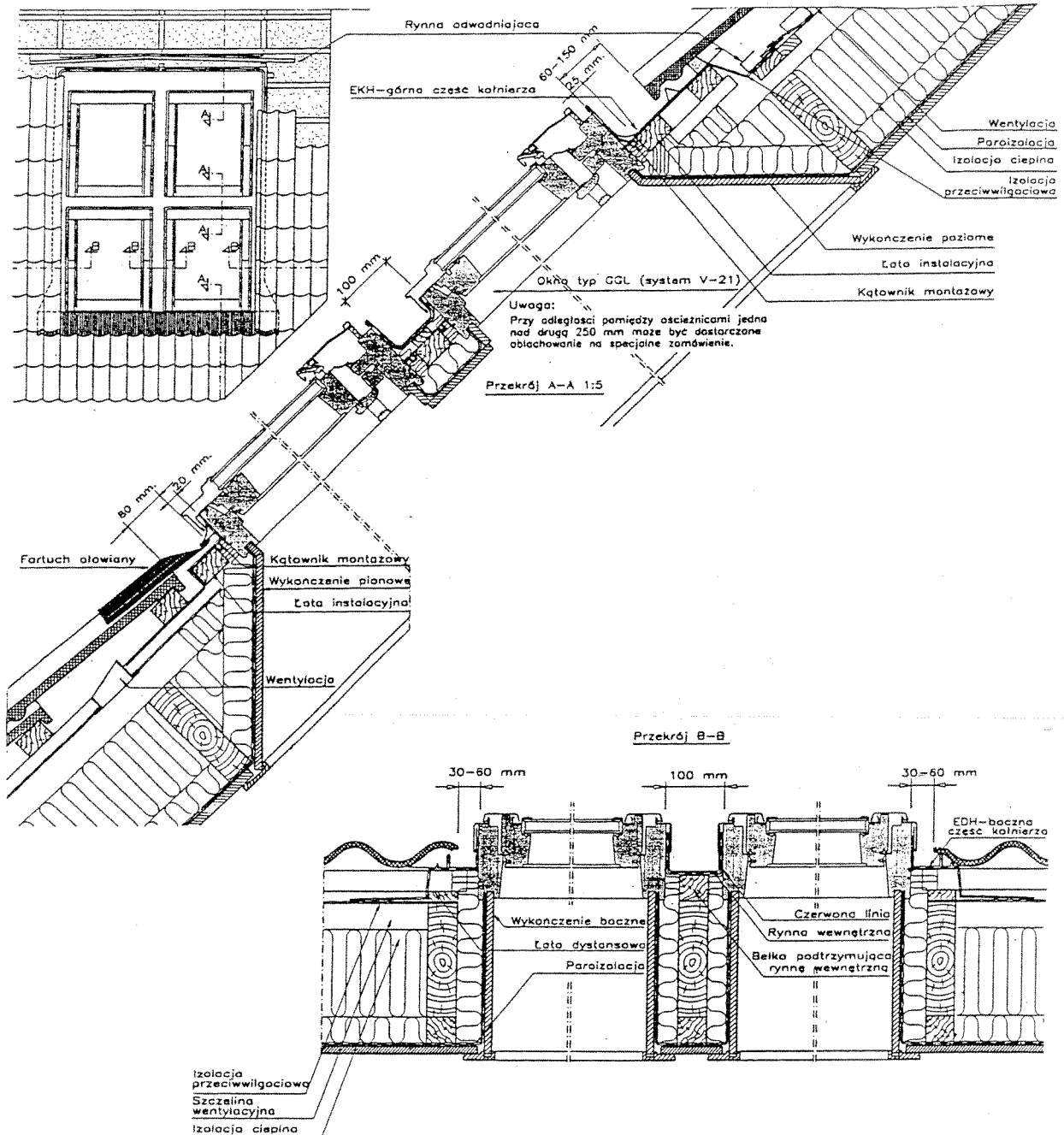
Rys. 11. Okno połaciowe VELUX® GGL V-21 z kołnierzem uszczelniającym EDH, zamontowane w dachu o konstrukcji drewnianej, krytym profilowaną dachówką cementową



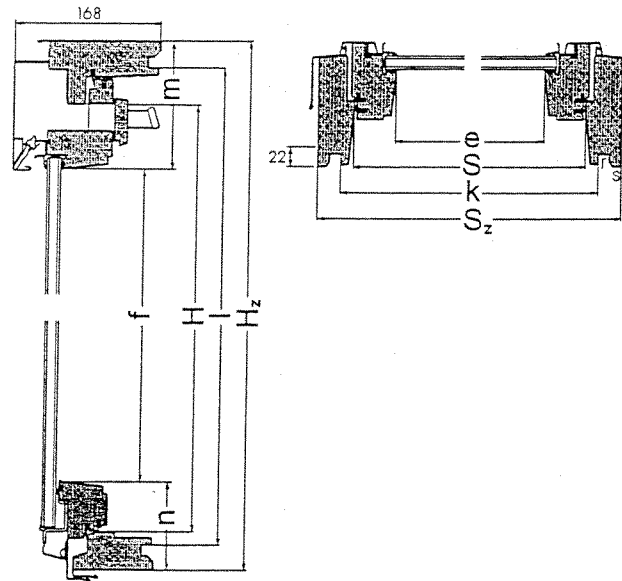
Rys. 12. Okno połaciowe VELUX® GGL z kołnierzem uszczelniającym EDS, zamontowane na dachu o konstrukcji drewnianej, krytym wielowarstwową dachówką bitumiczną



Rys. 13. Okno połaciowe VELUX® GGL V-21 z kołnierzem uszczelniającym EDS, zamontowane na dachu o konstrukcji drewnianej, krytym wielowarstwą dachówką bitumiczną



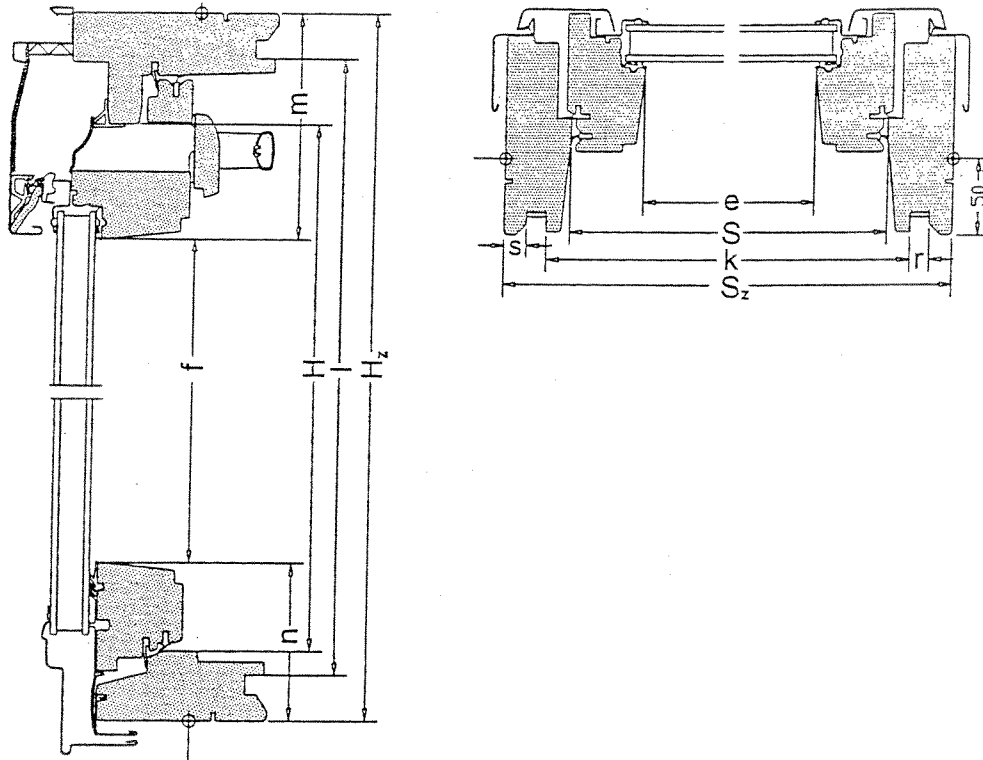
Rys. 14. Okna połaciowe VELUX® GGL V-21 z kołnierzem uszczelniającym KOMBI, zamontowane w dachu o konstrukcji drewnianej, krytym profilowaną dachówką cementową



Symbol okna	Wymiary, mm					
	S _z	S	e	k	r	s
102	548	480	386	505	12,5	9
206	658	590	496	615	12,5	9
304, 306, 308, 310	778	696	602	725	12,5	14
408	940	858	764	887	12,5	14
606, 608	1138	1056	962	1085	12,5	14

Symbol okna	Wymiary, mm					
	H _z	H	f	l	m	n
102	778	679	563	733	131	85
206	1178	1079	963	1133	131	85
304	978	861	730	919	148	101
306, 606	1178	1061	930	1119	148	101
308, 408, 608	1398	1281	1150	1339	148	101
310	1600	1483	1352	1541	148	101

Rys. 15. Wymiary okien VELUX® GGL



Symbol okna	Wymiary, mm					
	S _z	S	e	k	r	s
C02	550	466	373	495	12,5	15
F06	660	576	483	605	12,5	15
M04, M06, M08, M10	780	696	603	725	12,5	15
P08	942	858	765	887	12,5	15
S06, S08	1140	1056	963	1085	12,5	15

Symbol okna	Wymiary, mm					
	H _z	H	f	l	m	n
C02	778	661	530	719	147	101
M04	978	861	730	919	147	101
F06, M06, S06	1178	1061	930	1119	147	101
M08, P08, S08	1398	1281	1150	1339	147	101
M10	1600	1483	1352	1541	147	101

Rys. 16. Wymiary okien VELUX® GGL V-21

